



19 BUNDESREPUBLIK  
DEUTSCHLAND



DEUTSCHES  
PATENT- UND  
MARKENAMT

# 12 Offenlegungsschrift 10 DE 100 31 593 A 1

51 Int. Cl.<sup>7</sup>:  
E 03 B 3/14  
E 03 B 3/18

21 Aktenzeichen: 100 31 593.3  
22 Anmeldetag: 29. 6. 2000  
43 Offenlegungstag: 10. 1. 2002

DE 100 31 593 A 1

71 Anmelder:  
UBV Umweltbüro GmbH Vogtland, 08538  
Weischlitz, DE

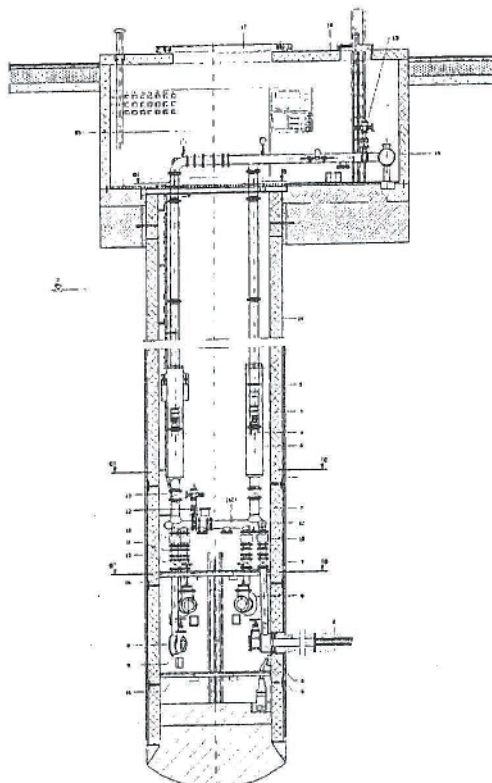
74 Vertreter:  
Rohrschneider, G., Dipl.-Ing. (FH) Pat.-Ing.,  
Pat.-Anw., 08523 Plauen

72 Erfinder:  
Daffner, Thomas, Dr.-Ing., 01474 Schönfeld-Weißig,  
DE; Hüper, Gerhard, 64342 Seeheim-Jugenheim,  
DE

Die folgenden Angaben sind den vom Anmelder eingereichten Unterlagen entnommen

54 Vorrichtung zur Hebung und Weiterleitung von Grundwässern in einem Horizontalfilterbrunnen

57 Die Erfindung betrifft eine Vorrichtung, mit welcher Grundwässer mittels einer Kombination von Elementen zur bevorzugten Strömung wie vorzugsweise Filterstränge oder Rohrleitungen in einem Horizontalfilterbrunnen in Trockenaufstellung gehoben und abgeleitet werden können. Dazu bedient sich die erfindungsgemäße Vorrichtung insbesondere einer Ringleitung beziehungsweise einer Ringsegmentleitung im Zusammenwirken mit Absperrschiebern, Ausbaustücken, Verbindungsleitungen und weiteren Bauelementen in spezifischer Anordnung, mit welchen die bevorzugte und variabel gesteuerte Strömung von Grundwasser ohne Zutritt von Luftsauerstoff realisiert wird.



DE 100 31 593 A 1